

SENSYS

Sensorik & Systemtechnologie

Магнитометрический комплекс для БПЛА MAGDRONE R3

MagDrone R3 - это ультрапортативный комплект для магнитометрических исследований, который можно прикрепить к любому БПЛА с полезной нагрузкой 1 +кг.



Применение

- Съемка и контроль
- Разведка /мониторинг/контроль на малых высотах
- Регистрация магнитного поля на недоступных, затопленных или заминированных участках

Особенности

- Система с двумя датчиками, GPS, акселерометром и аккумулятором
- Крепится на любой БПЛА с грузоподъемностью 1+ кг
- Карта памяти на 2 Гб
- Концепция питания с функцией предотвращения потери данных
- Скорость записи 200 Гц
- 2 Гц живая скорость вывода данных
- USB интерфейс загрузки
- Инструмент для обработки данных.



Комплекс состоит:

- трубка (углеродное волокно) с двумя встроенными 3-осевыми датчиками
- однокнопочный регистратор данных с внутренней SD-картой
- аккумуляторные батареи
- встроенный GPS
- последовательный вывод данных в реальном времени.

Для монтажа комплекта непосредственно на БПЛА требуется всего несколько кабельных стяжек.

MagDrone R3 сделан и оптимизирован для малых и средних исследовательских БПЛА, которые рассчитаны на маленькую полезную нагрузку и длительное время полета. Набор для съемки MagDrone R3 может использоваться для общих исследований, научных магнитных съемок, поиска мин, а также для операций, связанных с безопасностью, таких как съемка территории на наличие бомб и боеприпасов, профилактическая проверка и наблюдение за территорией на предмет вторжения.

Программное обеспечение помогает идентифицировать текущие данные, вырезать, фильтровать и компенсировать необработанные данные, генерировать предварительный просмотр и экспортирует данные в различные форматы для дальнейшей обработки записанных значений в ПО MAGNETO®, GEOSOFT, инструментах GIS или Matlab с вашими собственными сценариями.

SENSYS

Sensorik & Systemtechnologie GmbH
Rabenfelde 5 15526 Bad Saarow Germany
Тел: +49 (33 631) 5 96 50
Факс: +49 (33 631) 5 96 52
info@sensys.de
www.sensys.de



АГТ Системс

РОССИЯ 125445, Москва, ул. Смольная
24а, офис 1420,
Тел (495) 232-07-86
sales@agtsys.ru,
www.agtsys.ru



Технические характеристики

Общие технические данные

Источник питания	11,1 В; 1,950 мАч литий-ионный аккумулятор
Рабочая температура	-20°C to +50°C
Вес / вес с литий-ионным аккумулятором	750 g / 884 g
Общее энергопотребление	500 mA
Размеры сенсорной трубки (Ш x Д x В)	1070 x 22 mm

FGM3D / 75 Fluxgate

Количество и ориентация датчиков	2 шт., укладываются горизонтально, параллельно
Диапазон измерений	± 75 000 нТл (более высокие диапазоны по запросу)
Количество осей у датчиков	3
Расстояние между центрами датчиков	1000 мм

Регистратор данных

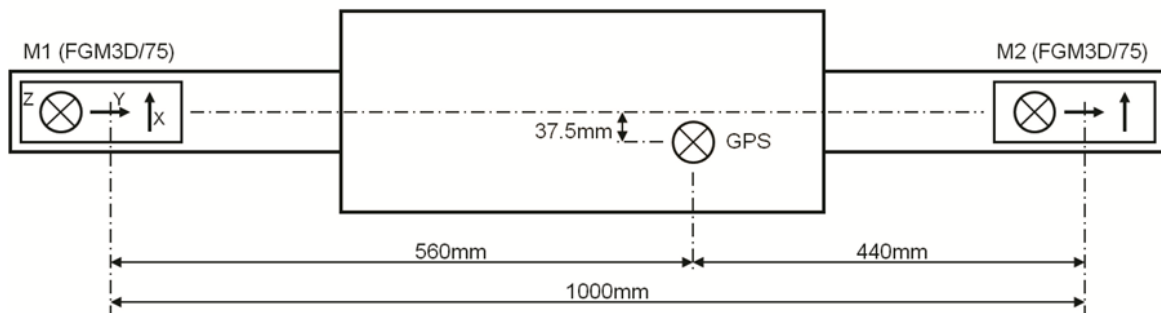
Мощность	50 мА
Вход датчика	Внутренний проводной
Пользовательский интерфейс	Кнопка вкл/выкл + старт/стоп; светодиодный индикатор состояния
Режим опроса	Запись при нажатии на старт / стоп
Частота выборки	200 Гц (более высокая частота доступна по запросу)
Вывод данных в реальном времени	2 Гц (через последовательный интерфейс)
Внутренняя память	2 ГБ
Размеры регистратора данных (Ш x Г x В)	230 x 128 x 43/73 мм

Стандартная комплектация

MagDrone R3	Сенсорная трубка, 2 встроенных датчика FGM3D/75, регистратор данных (крепление к трубе), 2 аккумулятора
Прочный корпус (Ш x Г x В)	1120 x 290 x 110 мм
Внутренний GPS	U Blox PAM-7Q
Периферийные устройства	Кабели передачи данных (USB), комплект для интернета, штепсельные вилки, зарядное устройство, сумки для аксессуаров, USB-накопитель с ПО
Документация	Сертификат, инструкция, краткое руководство
Программное обеспечение для ПК	MagDrone DataTool

Дополнительные аксессуары

Обработка данных	Программное обеспечение MAGNETO®
Живой выход	Последовательный Bluetooth-ключ



SENSYS

Sensorik & Systemtechnologie GmbH
 Rabenfelde 5 15526 Bad Saarow Germany
 Тел: +49 (33 631) 5 96 50
 Факс: +49 (33 631) 5 96 52
 info@sensys.de
 www.sensys.de



АГТ Системс

РОССИЯ 125445, Москва, ул. Смольная
 24а, офис 1420,
 Тел (495) 232-07-86
 sales@agtsys.ru,
 www.agtsys.ru